

SZKOLENIE KIEROWCÓW- KONSERWATORÓW SPRZĘTU RATOWNICZEGO OSP

TEMAT 3: Zasady bezpieczeństwa prowadzenia i ustawiania samochodów pożarniczych

Autor: Piotr P. Bielicki

Prezentacja: Piotr Hegyi

Co oznacza posiadanie uprzywilejowania w ruchu

Kierujący pojazdem może, pod warunkiem zachowania szczególnej ostrożności nie stosować się do:

- przepisów o ruchu pojazdów,
- przepisów o zatrzymywaniu i postoju,
- znaków i sygnałów drogowych.

Obowiązany jest jednak stosować się do poleceń i sygnałów dawanych przez osoby kierujące ruchem lub upoważnione do jego kontroli bądź do wskazówek osób wyznaczonych do pilotowania przybywających jednostek ratowniczych.

Obowiązki zastępu zadysponowanego do akcji

- Jednostka skierowana do akcji ma obowiązek do niej **dojechać**. Odwołać może ją tylko właściwe dla niej stanowisko kierowania.
- Zastęp ma obowiązek wykazać pełną inicjatywę w pokonywaniu napotkanych trudności na trasie dojazdu jak np.: zaspasy śnieżne, piaszczyste i błotniste drogi, wiatrołomy, zadymienia drogi itp.
- Każdy przymusowy postój podczas drogi, jak i czas podjęcia jazdy powinien być zgłoszony do właściwego stanowiska kierowania.

Zasady ustawienia pojazdów na miejscu zdarzenia

- **O wyborze miejsca ustawienia pojazdu decyduje dowódca zastępu**, mając na uwadze taktyczne potrzeby akcji i techniczne możliwości wykonania zadań. Nie bez znaczenia może być sugestia kierowcy w przypadku możliwego błędu.
- Jeżeli dowódca wyraźnie nie określił miejsca zatrzymania, wówczas o jego wyborze decyduje samodzielnie kierowca.
- Pojazd należy ustawić w punkcie dogodnym do prowadzenia działań, umożliwiającym swobodną jego obsługę, a także swobodę manewrowania nim.
- Musi to być miejsce bezpieczne, w którym pojazd nie będzie narażony na uszkodzenia termiczne i mechaniczne.

Zasady ustawienia pojazdów na miejscu zdarzenia

- Pojazd nie może tarasować dróg dojazdowych i dostępu do obiektu.
- Samochody specjalne ustawia się w miejscach przewidzianego ich użycia.
- Sygnały świetlne pozostają przez czas akcji włączone.
- Powinniśmy ustawić pojazd w miejscu i w warunkach, w których jest on z dostatecznej odległości widoczny dla innych kierujących i nie powoduje zagrożenia bezpieczeństwa ruchu drogowego lub jego utrudnienia.
- Zabrania się postoju: w miejscu utrudniającym wjazd lub wyjazd, w szczególności do i z bramy, garażu, parkingu lub wnęki postojowej.

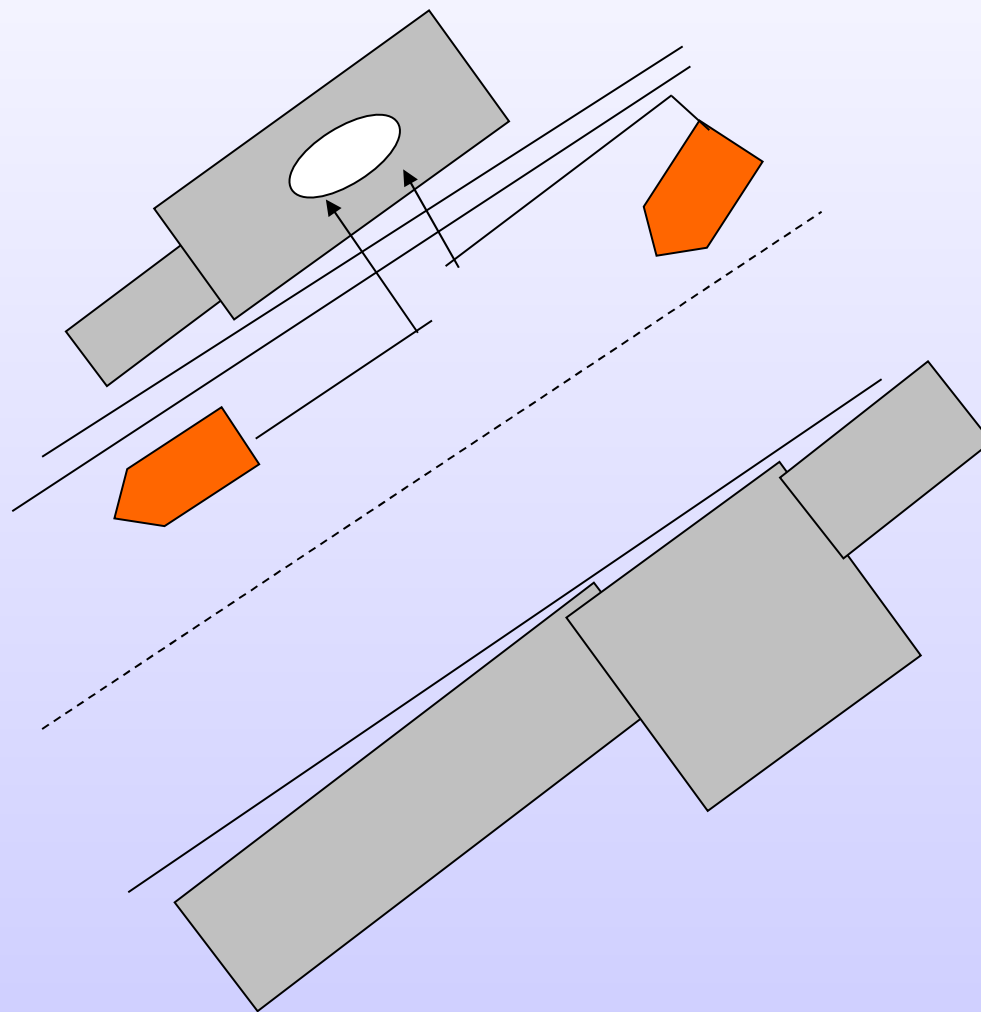
Zasady ustawienia pojazdów na miejscu zdarzenia

- Zwrócić musimy też uwagę na ruch spalin, by nie powodowały one dodatkowego niebezpieczeństwa dla poszkodowanych, a i dla ratowników.
- Nie wolno pozostawiać na drodze przedmiotów, które mogłyby zagrozić bezpieczeństwu ruchu; a jeżeli jednak jest to konieczne, to należy je oznaczyć w sposób widoczny w dzień i w nocy.
- Pojazdy ustawiamy w sposób zapewniający ochronę ich i ratowników, swobodne poruszanie się ratowników i opuszczenie terenu przez poszkodowanych (uczestników zdarzenia).

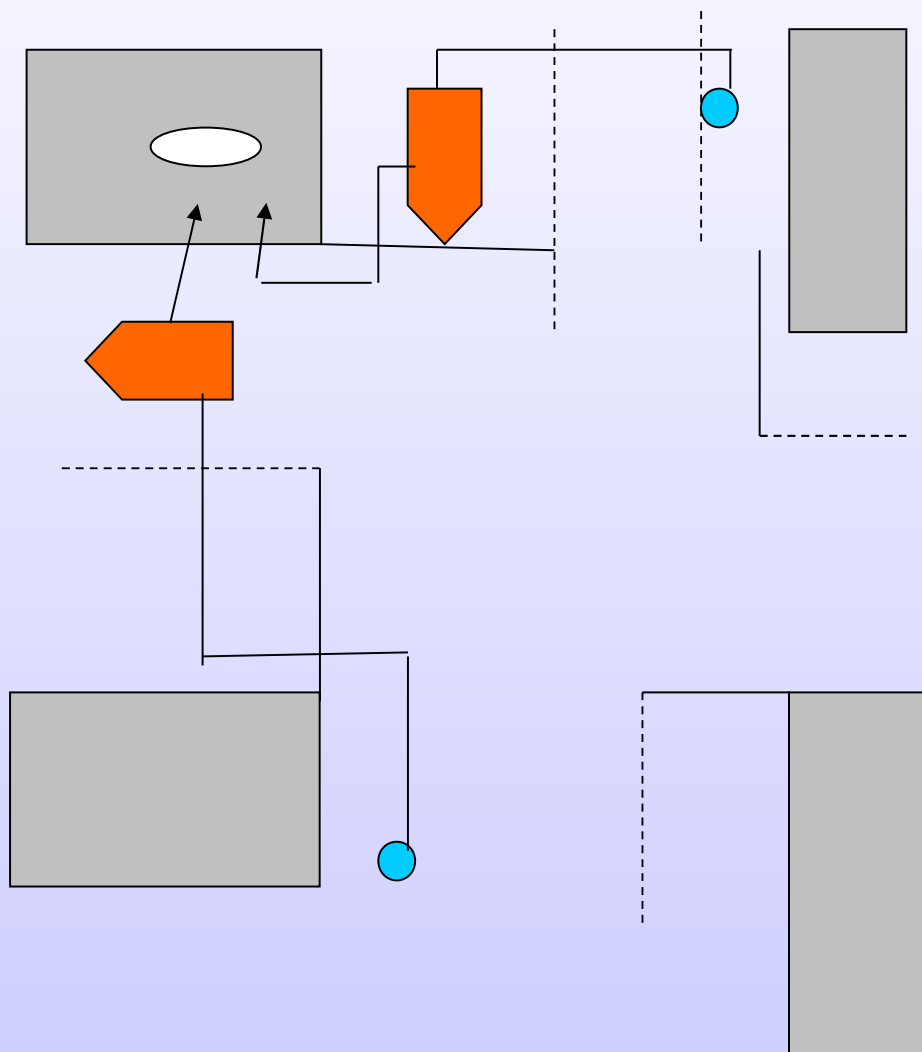
Zasady ustawienia pojazdów na miejscu zdarzenia

- W przypadkach gdy nie ma możliwości zablokowania ruchu innych pojazdów, samochody pożarnicze ustawia się skośnie do osi jezdni osłaniając miejsce akcji i pracujących ratowników.
- Przy **zdarzeniach z materiałami niebezpiecznymi** podjeżdżamy lub podchodzimy z zachowaniem szczególnej ostrożności od strony zawietrznej (z wiatrem i to nie tylko dlatego by uniknąć kontaktu z owymi substancjami, często na tym etapie działań jeszcze nierozpoznanymi, ale też nie spowodować ewentualnego zapłonu). Być może, że jazdę trzeba będzie kontynuować w sprzęcie ochrony dróg oddechowych.

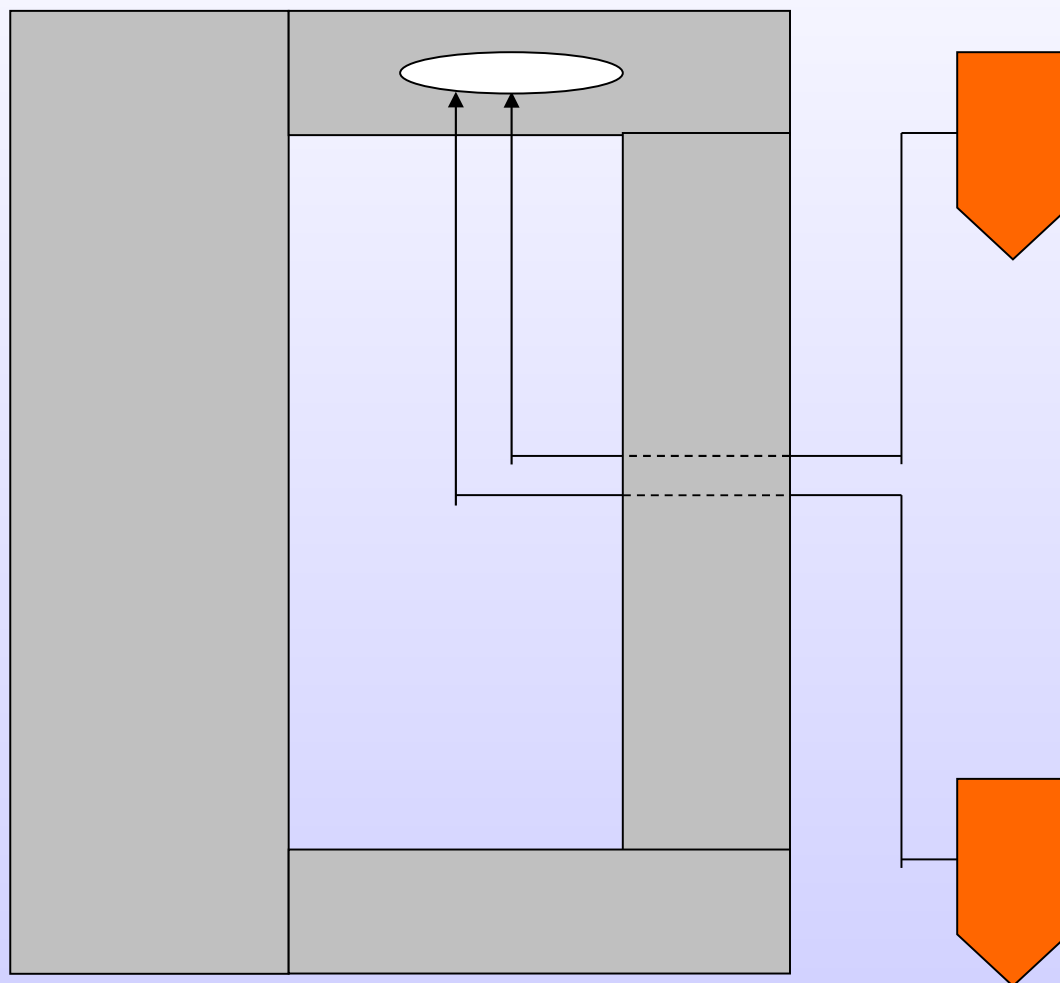
Przykładowe ustawienia pojazdów na miejscu zdarzenia – pożar budynku leżącego wzdłuż ulicy



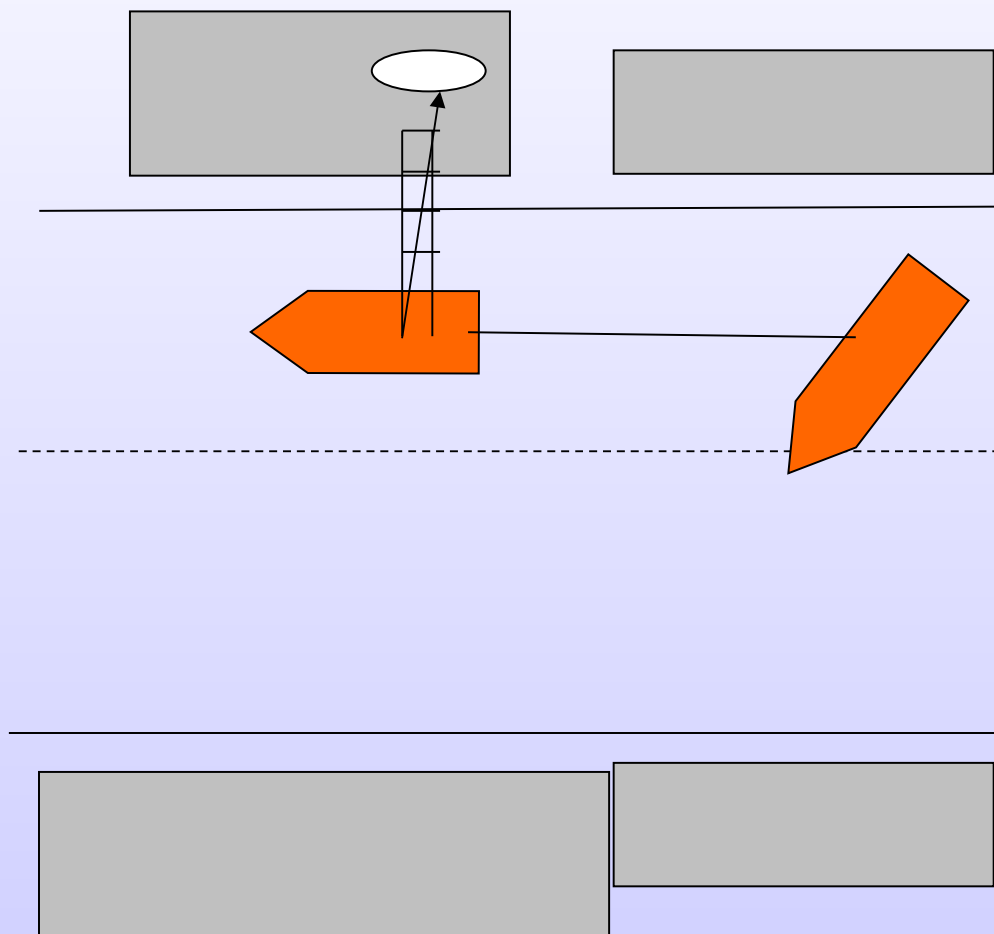
Przykładowe ustawienia pojazdów na miejscu zdarzenia – pożar budynku położonego przy skrzyżowaniu ulic



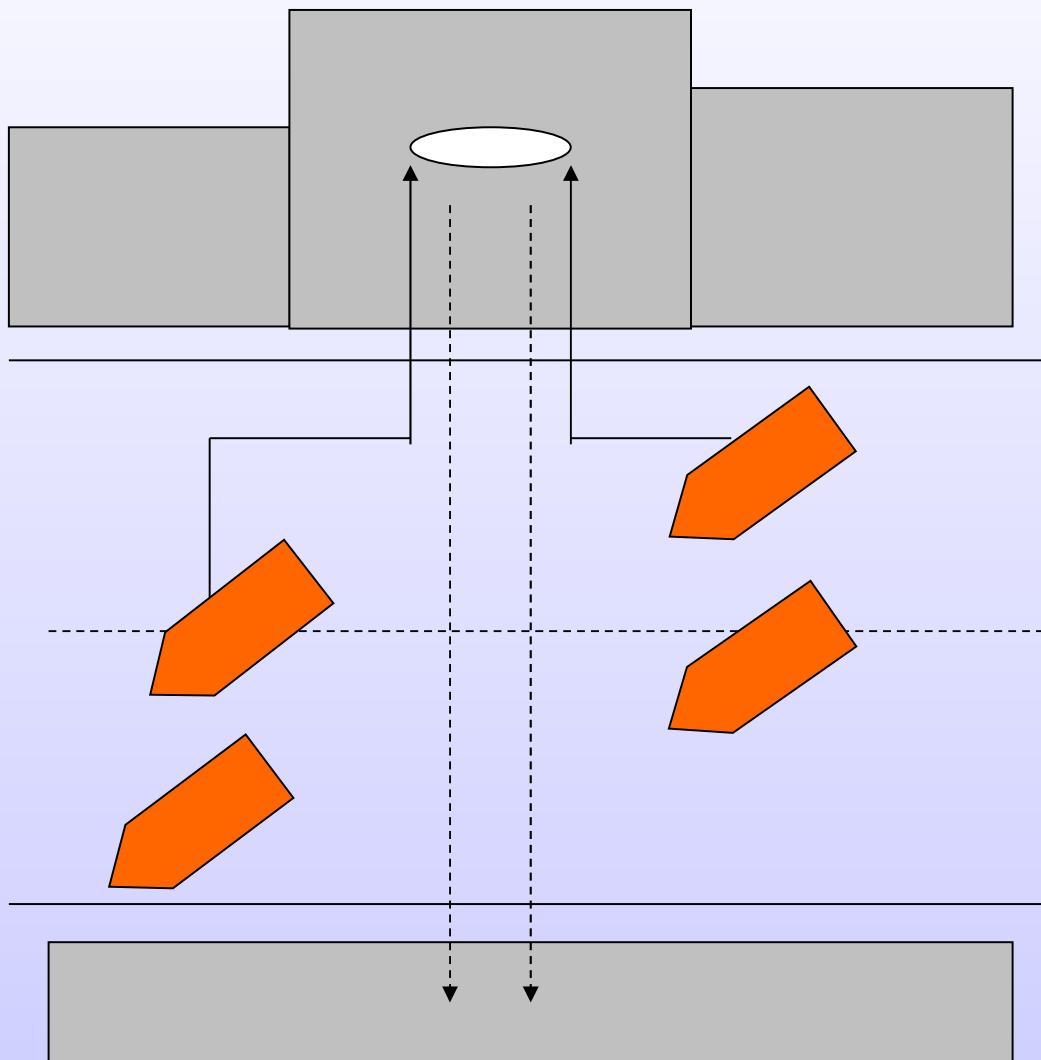
Przykładowe ustawienia pojazdów na miejscu zdarzenia – pożar w ciasnej zabudowie miejskiej



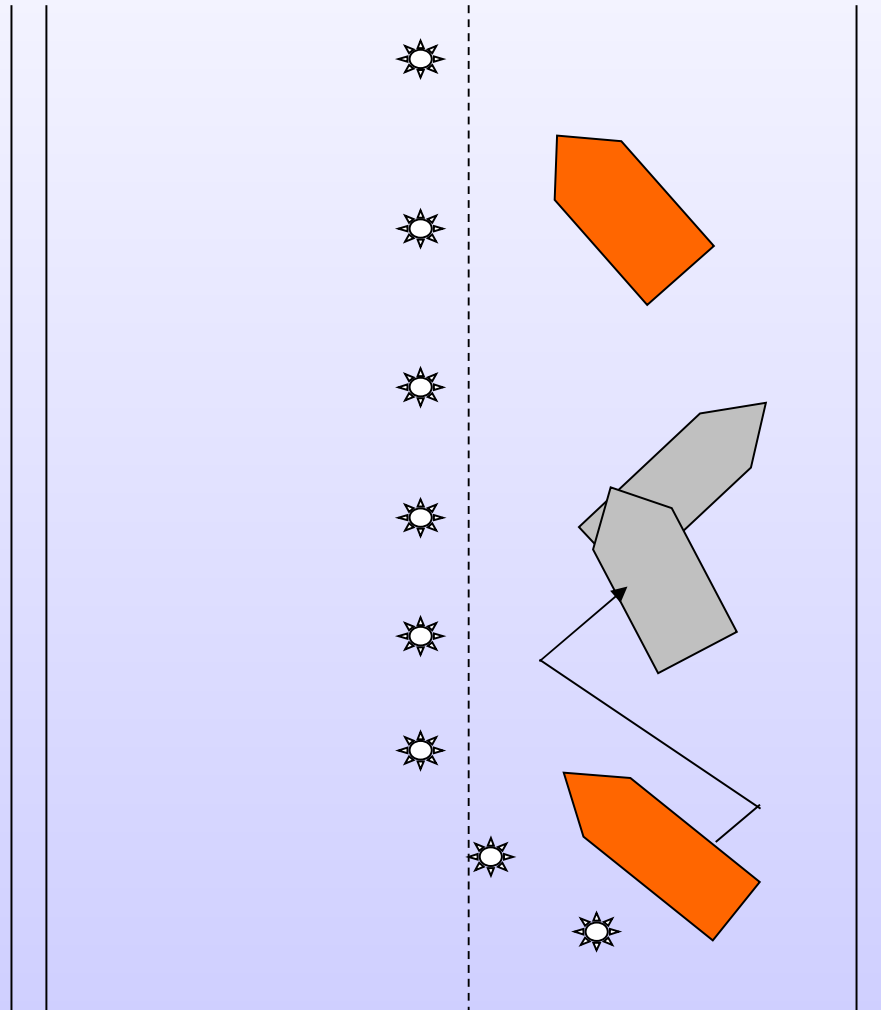
Przykładowe ustawienia pojazdów na miejscu zdarzenia – zablokowanie pasa ruchu



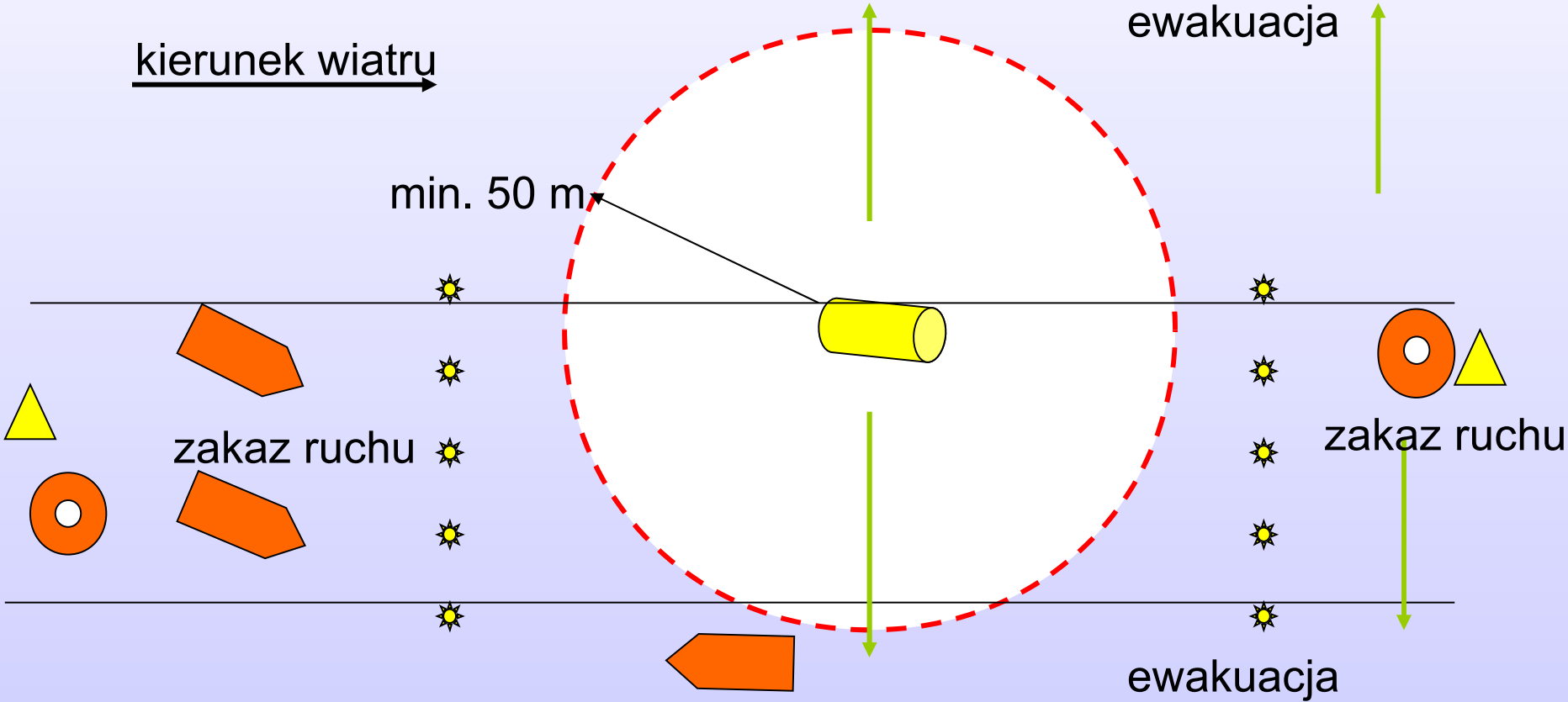
Przykładowe ustawienia pojazdów na miejscu zdarzenia – zabezpieczenie całej szerokości ulicy podczas ewakuacji budynku



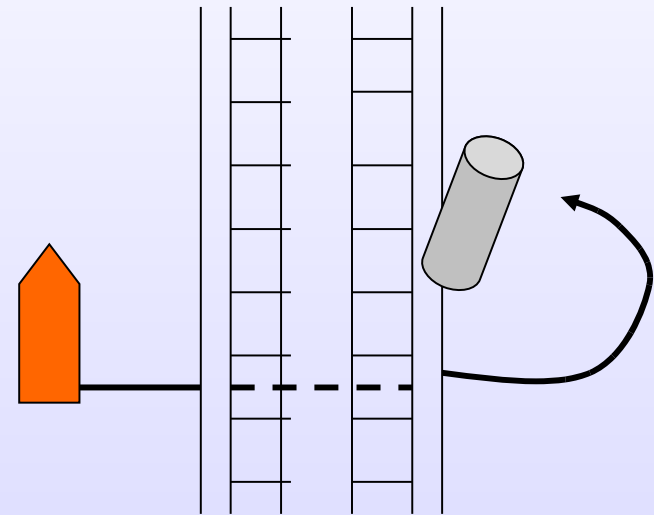
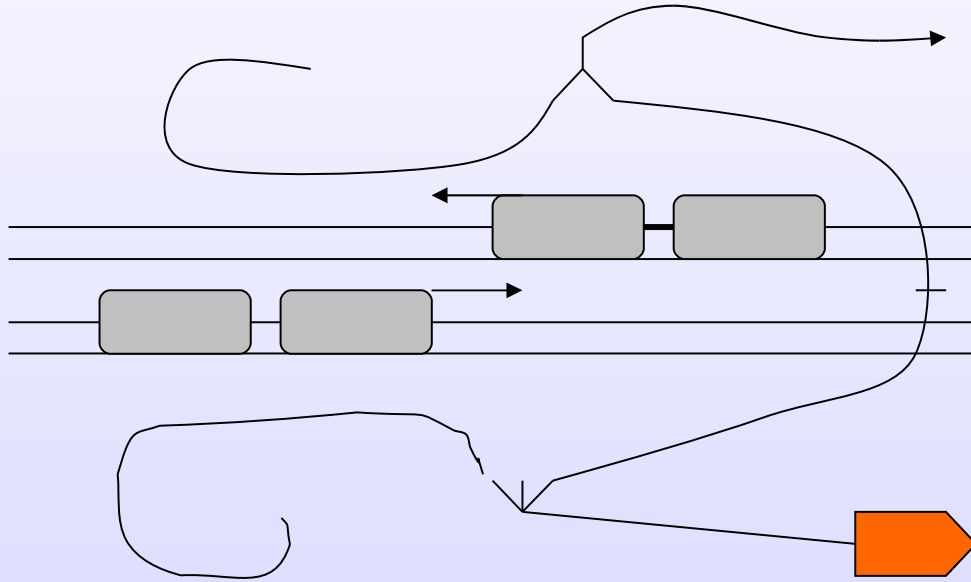
Przykładowe ustawienia pojazdów na miejscu zdarzenia – wypadek środków komunikacji



Przykładowe ustawienia pojazdów na miejscu zdarzenia – zdarzenie z materiałami niebezpiecznymi



Przykładowe ustawienia pojazdów przy torowiskach

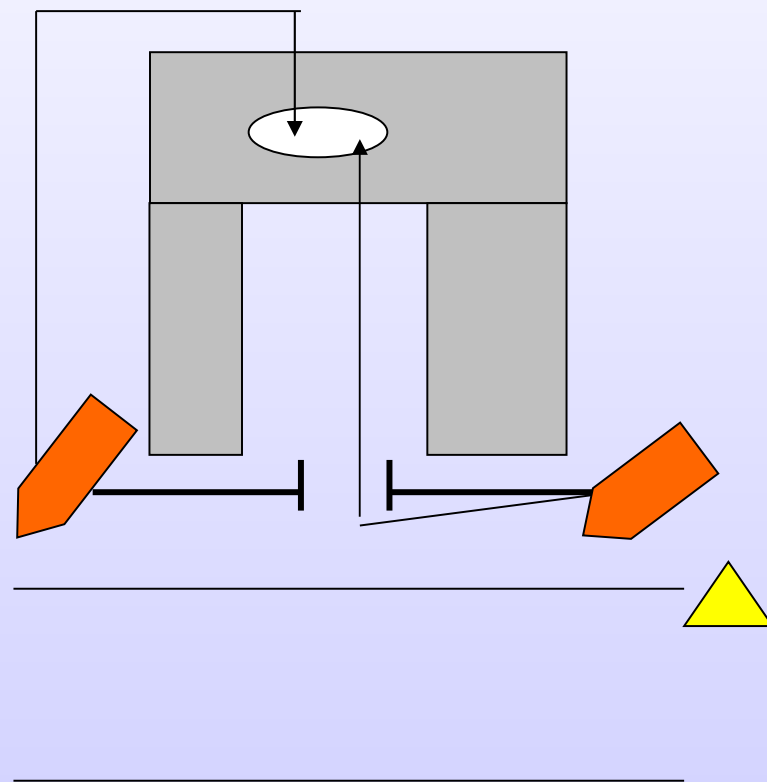
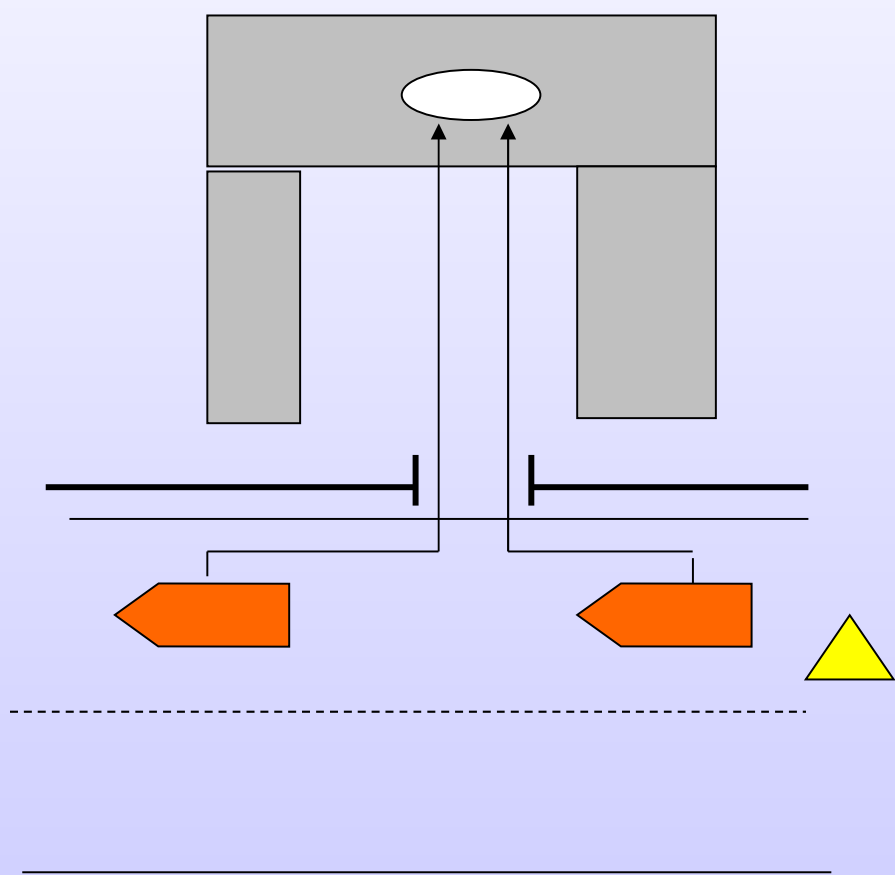


Ustawienie pojazdów przy torach tramwajowych (z lewej) z wykorzystaniem rozdzielacza i zbieracza, oraz kolejowych (z prawej) – linia wężowa prowadzona pod torami, pojazdy ustawione nie na torowiskach lecz obok nich.

Przykładowe ustawienie pojazdów i zabezpieczenie miejsca akcji w tunelach, pasażach itp.



Przykładowe ustawienie pojazdów podczas pożaru na wsi przy normalnej (z lewej) i wąskiej (z prawej) szerokości drogi



Zabezpieczenia terenu akcji

- **Teren akcji musi być odpowiednio zabezpieczony.**
- Najprościej jest posłużyć się taśmami foliowymi.
- Jeżeli nie mamy stojaków, to folię można poprowadzić korzystając ze stojących tam słupków, płotów, drzew itp.
- Ustawić można trójkąty ostrzegawcze, światła ostrzegawcze z zasilaniem bateryjnym.
- Wykorzystać można przenośne oznaczenia świetlne z diodami, których aktywacja następuje po ustawieniu w pozycji pionowej.

Zabezpieczenia terenu akcji

- Samochody służb ratowniczych muszą mieć włączone światła alarmowe.
- Jeżeli zachodzi taka potrzeba również drogowe, nie tylko ostrzegające o trwającej akcji ale i oświetlające pole pracy.
- W celu oświetlenia pola pracy należy wysunąć maszty oświetleniowe. Nocą musimy zwrócić uwagę, że punkty świetlne, jakie zmuszeni będziemy ustawić na drodze lub w jej pobliżu nie mogą wysyłać światła w sposób powodujący oślepienie albo wprowadzający w błąd uczestników ruchu.

Zabezpieczenia terenu akcji

- Wybierając sposób znakowania należy uwzględnić m.in.:
 - uwarunkowania terenowe (zakręty, wzniesienia),
 - atmosferyczne (mgła, oblodzenia, ciemności),
 - nasilenie i szybkość ruchu (zasada „100 metrów przed” na drogach szybkiego ruchu),
 - możliwości osobowe i sprzętowe.
- Odpowiednio musi być też zabezpieczone miejsce zdarzenia. W tym celu:
 - wzmocniamy (podpieramy) lub wyburzamy konstrukcje budowlane grożące zawaleniem,
 - wyłączmy zapłon i wyjmujemy kluczyki ze stacyjki uszkodzonego pojazdu; pojazd wstępnie stabilizujemy,

Zabezpieczenia terenu akcji

- zabezpieczone miejsce zdarzenia c.d.:
 - przygotowujemy się do podania prądów gaśniczych wody lub piany,
 - przygotowujemy stanowiska podręcznego sprzętu gaśniczego,
 - likwidujemy wycieki paliwa ciekłego i gazowego, powstałe wycieki pokrywamy odpowiednimi środkami (piana, piasek itp.),
 - odsuwamy z miejsca zdarzenia osoby postronne,
 - odciągamy w miejsca bezpieczne inne pojazdy zagrożone lub utrudniające przebieg akcji ratowniczej,
 - wskazane jest również wyznaczenie stref: pierwszej – o promieniu 5 m, w której działają tylko ratownicy bezpośrednio realizujący zadania ratownicze; drugiej – o promieniu 10 m, w której następuje przygotowanie sprzętu.

Zakończenie akcji ratowniczej i powrót do strażnicy

- Bezwzględnie należy **uzupełnić zapas wody w zbiorniku pojazdu.**
- Ze względu na bezpieczeństwo **nie wolno podjąć jazdy ze zbiornikiem częściowo wypełnionym wodą.**
- Powrót do strażnicy powinien być natychmiast zgłoszony do właściwego stanowiska kierowania.
- Zastęp po powrocie przystępuje niezwłocznie do wykonywania czynności związanych z osiągnięciem stanu gotowości bojowej i to niezależnie od pory dnia, warunków atmosferycznych i stanu osobowego.

Zakończenie akcji ratowniczej i powrót do strażnicy

- Sprzęt używany w akcji musi być poddany zabiegom konserwacyjnym. Mokre i brudne węże należy wymyć, sprawdzić ich stan techniczny a następnie zawiesić do suszenia. Po wyczyszczeniu skrytek uzupełniamy je wężami suchymi.
- Sprzęt poddać należy czyszczeniu i oględzinom. Urządzenia uszkodzone, których nie da się naprawić należy wycofać z użycia (podziału bojowego), wprowadzając w to miejsce sprzęt sprawny technicznie.
- Bezwzględnie doprowadzić trzeba do właściwego stanu użytkowego sprzęt ochrony dróg oddechowych i ubrania ochronne.

Zakończenie akcji ratowniczej i powrót do strażnicy

- Uzupelnic należy zapas środka pianotwórczego.
- Jeżeli woda pobrana na miejscu pożaru była brudna, można przepłukać zbiornik i uzupełnić go ponownie.
- Pojazd należy oczyścić, ważniejsze podzespoły przejrzeć a w razie potrzeby dokonać naprawy lub wymienić.
- Uzupelnic należy zapas paliwa i smarów w sprzęcie silnikowym.
- Wypełnić wymaganą dokumentację dotyczącą eksploatacji sprzętu.
- Osiągnięcie stanu gotowości bojowej dowódca **melduje do stanowiska kierowania.**

Wykorzystano:

- Bielicki Piotr P., Organizacja pracy w zastępie gaśniczym. CSPSP Częstochowa 2000.
- Bielicki Piotr P., Organizacja pracy w zastępie gaśniczym. CSPSP Częstochowa 2000.
- Bielicki Piotr P., Taktyka działań gaśniczych dla słuchaczy kursu kwalifikacyjnego szeregowych Państwowej Straży Pożarnej. Warszawa 2004.
- Kodeks drogowy 2006 z komentarzem Adama Jasińskiego, stan prawny na 1 stycznia 2006r., Gazeta Prawna, Warszawa 2006.
- Schroeder Maciej, Wypadki w komunikacji drogowej, Biblioteka strażaka ochotnika, Fundacja Edukacja i Technika Ratownictwa, bmw, brw (2001).

Wykorzystano:

- Umolino, Heck, Linde, Springer, Südmeresen, Ratownictwo techniczne podczas wypadków w udziałem samochodów ciężarowych, Fundacja Edukacja i Technika Ratownictwa, Warszawa 2006.

DZIĘKUJĘ ZA UWAGĘ